

# INNOVEA® S400

**INNOVEA®**  
CÁMARAS CLIMÁTICAS  
MODULARES DE ALTO  
RENDIMIENTO PARA  
SUS ENSAYOS Y CULTIVOS !

## CARACTERÍSTICAS FÍSICAS

- Volumen útil (en litros) : 432
- Tamaño exterior (en mm) : 935x863x1997
- Tamaño interno (en mm) : 600x600x1200
- Superficie de cultivo por estantería (m²) : 0,36 (0,60x0,60)
- Número de estantes : Básico 5
- Peso (kg) : 310
- Materia : Interior de acero inoxidable, estantes de PVC y/o acero inoxidable

## GESTIÓN DEL CLIMAT

- Circulación de aire : Vertical
- Velocidad de circulación del aire : Max 0,2m/sec
- Rango de temperatura (luz on) : -5°C à +50°C
- Rango de temperatura (luz off) : 0°C à +50°C
- Variación de la temperatura en un punto : ± 0,3°C
- Homogeneidad de temperatura (por estante, luces on)\* : ± 1°C
- Gestión de la humedad : 40% à 85%

## ILLUMINACIÓN DE PROCESO

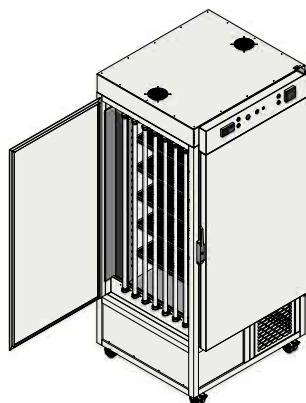
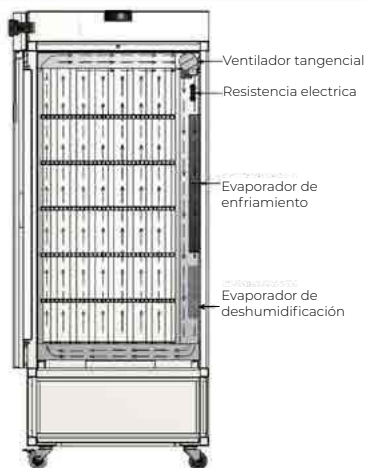
- Lighting type : LEDs Verticales
- Intensidad de la luz (según la configuración especificada) : 270 µmol/m2/s@15cm (2x7 Tubes Philips 16W 4000K)

## DATOS ELÉCTRICOS Y DE PROGRAMACIÓN

- Programación : Mini Robot
- Energía eléctrica : 220 - 240 V 11A 50Hz

## OPCIONALES

Existen múltiples opciones para el modelo S400 : ampliaciones del rango entálpico básico, diferentes configuraciones de iluminación, dispositivos mecánicos y eléctricos, complementos de regulación ...



## HOMOGENEIDAD

- Para experimentos repetibles y cultivos calibrados:
- Homogeneidades optimizadas de temperatura (+/-1°C en cada estante), humedad, circulación y velocidad del aire (0,2m/s max)
  - Excelente homogeneidad luminosa entre los estantes
  - Rechazo del calor de la iluminación al exterior de la cámara



## CAPACIDADES

- Fácil de instalar con una altura inferior a 2,0 m
- 432 litros útiles en una superficie inferior a 0,8 m²
- Amplios rangos de temperatura (0 a 40°C) y humedad (en opción 40 a 85%)\*
- Iluminación LED, varios espectros disponibles, incluso hortícolas
- Regulación continua de la iluminación o por elección de intensidades predeterminadas (14,43, 57 y 100%)



## FIABILIDAD

- Mantenimiento mínimo
- Prueba sistemática de 24 horas en la fábrica
- Elección de materiales duraderos (acero inoxidable e interior de PVC)
- Materiales compatibles con el cultivo de plantas y la cría de insectos
- Vida útil optimizada con un 90% de los materiales reciclables



## MODULARIDAD

Múltiples opciones funcionales para el diseño interior y exterior, la iluminación y la programación



## VERSATILIDAD

Cultivo in vitro, germinación, crecimiento, pruebas patológicas, cría de insectos, cultivo de moluscos....